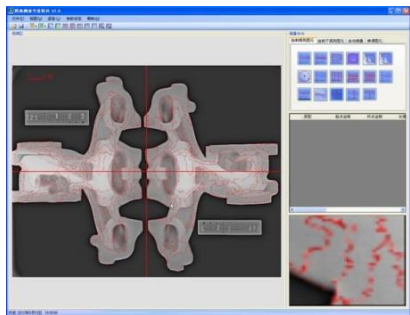


VisionStrong_MeasurePro(图像测量)



图像测量软件是一款进行工业测量的软件，可以针对工业图像进行长度、面积等的测量。该软件支持bmp、jpg 格式的图像，支持数据导出（导出到Word、Excel、txt），支持图片保存，支持测量结果打印等。

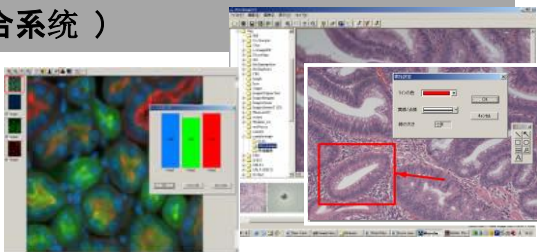
VisionStrong PositionPro (图像定位)

利用图像自动计算出工作物到定位目标位置所需要的XY移动量，然后控制平台的移动，从而达到精确定位的要求。



Imagestation (数码图像分析综合系统)

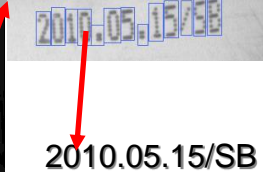
数码显微镜图像管理·分析·计测等一系列功能的综合系统



VisionStrong OCRPro(数字专用OCR图像处理库)

使用新研发的高性能OCR算法，实现低成本文字检查！

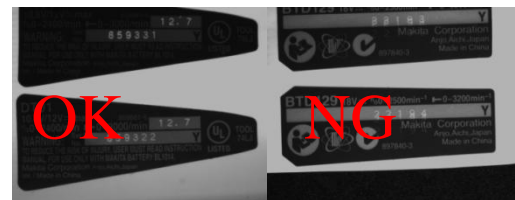
不仅可以识别纸类等文件的文字、更可以识别各种对象的文字。利用付属DLL库、更能轻松构成应用程序。



★ 铭牌检测

功能与应用范围：

- (1) 能够检测铭牌印刷内容是否有偏印、重印等外观缺陷；
- (2) 能够检测铭牌的印刷内容是否和订单上的编号相一致。
- (3) 能够检测各种不同类型的铭牌。



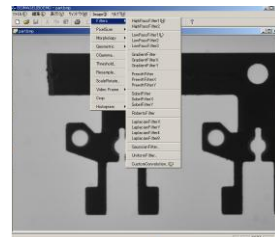
★ 银行卡检测

该设备通过机器视觉检测的方法来进行卡片质量在线检测：对卡片在生产过程可能产生印刷缺陷、号码错误、冲切位置偏移等问题，利用计算机视觉技术代替目前人工检测方法，克服人工检测的缺点，提高卡片出厂质量，是现代实现精品制造的必然趋势。



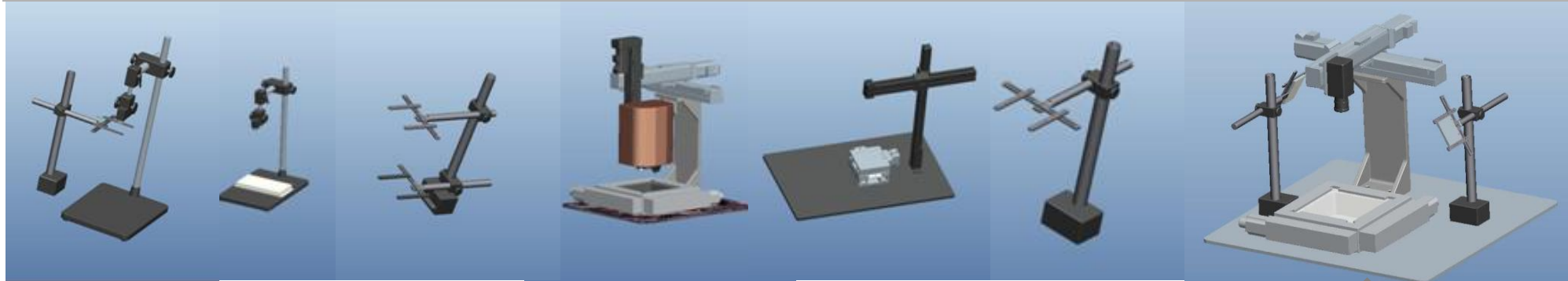
VisionStrong VerifyIT(图像算法验证专家)

- 提供丰富的函数库与合理的开发环境
- ★ 通过调用库函数的简单的操作，大大缩短整个开发时间。
- ★ 附带演示程序、可以一边开发一边确认。
- ★ 库的可移植性好，能够在各种环境下使用。
- ★ 可根据需要增加自定义函数。

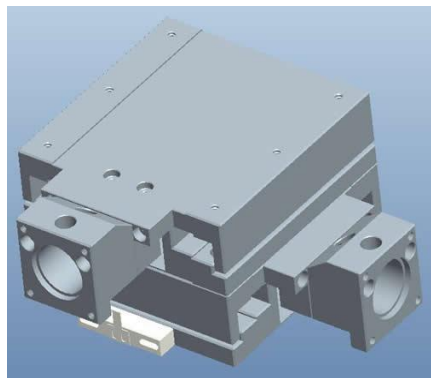




在线拍照调整装置



拍照综合实验平台 连接器等针脚类检测台 同轴类检测台 三维自动测量检测台 大范围相机调试平台 光源万向调整架



XY轴电机驱动滑台

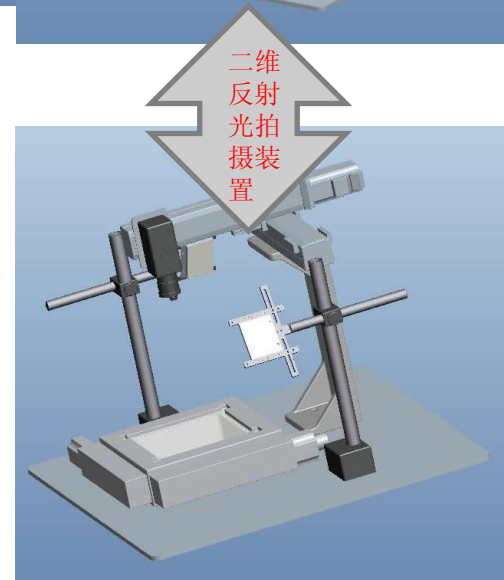
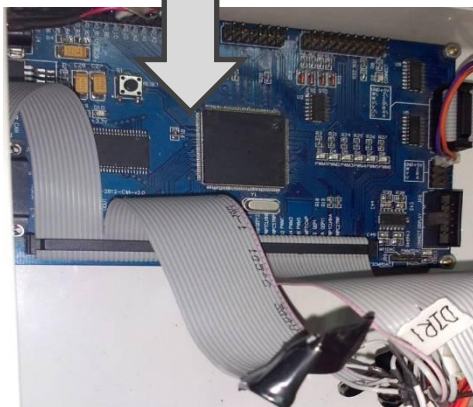


滑台电控箱



内部

详细



二维反射光拍摄装置



苏州比特速浪电子科技有限公司

E-Mail : Vision@bitstrong.com

URL : http://www.bitstrong.com

Tel:0512-55271320 Fax:0512-55271330

邮编 : 215300

昆山市伟业路18号现代广场A座616-617室



工控机