

## 机械件产品

### ■ 光源万向调整架



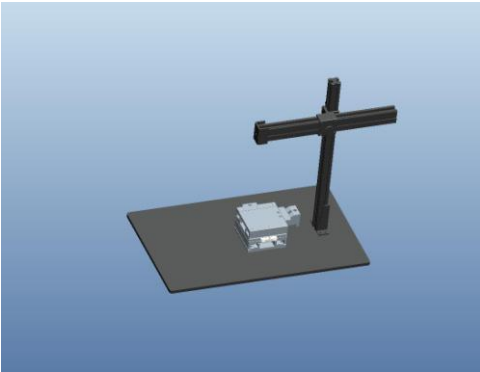
**说明：**该光源调整架是根据目前机器视觉市场上标准光源固定安装方式设计开发的，可适用于 LED 条形光源、LED 高角度环形光源、LED 低角度环形光源、LED 穹顶光源、LED 同轴光源等各种规格尺寸的光源。

该光源调整架可灵活拆卸调整，光源安装在和支撑轴垂直的伸缩横臂上，可根据具体要求 360 度自由调整。该光源调整架全部主轴和公司配套的其他平台采用标准的螺纹安装，在固定光源的同时也可以固定相机。故可根据具体需要选配或多套配合使用。

光源万向调整架组件明细

序号	代号	名称	规格	材质	表面处理	数量（单套）	价格	备注
1	BS-GZ30	主轴	φ30*400 (mm)	LY12 棒料	黑色阳极喷砂氧化	1pcs	详情 电询	所有零件规格尺寸为公司标准，可根据客户要求按图或实际要求加工定制。
2	BS-GC20	侧轴	φ20*300 (mm)	LY12 棒料	黑色阳极喷砂氧化	1pcs		
3	BS-GD120	光源定位板	120*12 (mm) M4 定位	LV12 板材	黑色阳极喷砂氧化	2pcs		
4	BS-GDT30	定位调节板	200*15*6 (mm)	LV12 板材	黑色阳极喷砂氧化	1pcs		
5	BS-GSL15	手轮	φ15 (mm)	黄铜 棒料	黑色阳极喷砂氧化	2pcs		
6	BS-GDZ57	底座	95*75*57 (mm)	LY12 铝块	黑色阳极喷砂氧化	1pcs		

### ■ 大范围相机调试平台（可选配标准滑台安装）



**说明：**大范围相机调试平台，是针对图像定位测量等实验测试要求设计的一款机械产品。它的特点是可配合各种定位的相机在大跨度行程上完成定位或测量的拍照要求。相机的高度调整在 30-700mm 之间，相机可在 X 轴的横臂上调整定位。底面平台宽大定位安装孔位多，可根据不同需要安装各种轴向滑台或者滑台组。同时可根据每个客户不同的需要具体定制各种非标的底盘。

大范围相机调试平台组件明细

序号	代号	名称	规格	材质	表面处理	数量（单套）	单价	备注
1	BS-DXZ40-700	型材主轴	40*40 型材 长 700 (mm)	LY12 型材	黑色阳极氧化	1pcs	详情 电询	所有零件规格尺寸为公司标准，可根据客户要求按图或实际要求加工定制。
2	BS-DXC40-350	型材侧轴	40*40 型材 长 350 (mm)	LY12 型材	黑色阳极氧化	1pcs		
3	BS-DZJ	装夹定位组	60*80*100 M6 定位	LV12 铝块	黑色阳极氧化	1pcs		
4	BS-DZG	主轴固定座	120*80*45 (mm)	LY12 板材	黑色阳极氧化	1pcs		
5	BS-DXZ	底座	680*530*15 (mm)	LY12 板材	黑色阳极氧化	1pcs		

## ■ 连接器等针脚类检测台

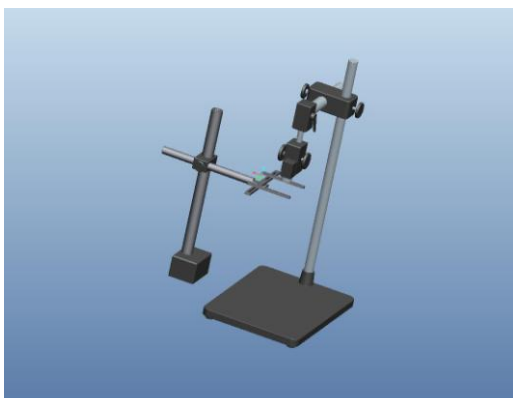


**说明：**连接器针脚类检测台是针对连接器、芯片等产品体积小，主要以背光拍摄的特点设计的一个装置。如果涉及到拍摄芯片等产品表面的伤痕或者字符，可以不开底面背光，在相机下端位置安装穹顶光源或者同轴光源。该装置体积小，轻便。

连接器等针脚类检测台

序号	代号	名称	规格	材质	表面处理	数量（单套）	单价	备注
1	BS-XZ250	主轴	φ25*250 (mm)	LY12 管料	抛光电镀	1pcs (250mm 可续接)	详情 电询	所有零件规格 尺寸为公司标准，可根据客户需要按图或实际要求加工定制。
2	BS-XC300	侧轴	φ23*300 (mm)	LY12 管料	抛光电镀	1pcs (300mm 可续接)		
3	BS-XTZ	斜齿微调组	120*12 M4 定位		无	1pcs		
4	BS-XZ	转接座	φ15	LY12	黑色阳极喷砂氧化	1pcs		
5	BS-XDZ	底座	45*60*70 (mm)	LY12 铝板	黑色阳极喷砂氧化	1pcs		

## ■ 拍照综合实验平台（标准件组合）



**说明：**拍照综合实验平台是公司根据不同拍照样品做的一个适用范围广，综合性的拍照测试的平台。平台上安装的可以是光源架也可以是相机架，因为转接的螺纹端口一致，可根据具体需要选择安装，每个主轴的一侧都预留有螺纹接口，可以根据长度或者高度的需要续接。也可以根据需把相机和光源安装在一个主轴上，这样可以做到两个相机同时拍照。里面的所有配件拆装方便，可根据需要选配或全配使用。

序号	代号	名称	规格	材质	表面处理	数量（单套）	单价	备注
1	BS-XZ250	主轴	φ25*250 (mm)	LY12 管料	抛光电镀	2pcs (250mm 可续接)	详情 电询	所有零件规格尺寸 为公司标准，可根据客户需要按图或实际要求加工定制
2	BS-XC300	侧轴	φ23*300 (mm)	LY12 管料	抛光电镀	1pcs (300mm 可续接)		
3	BS-XTZ	斜齿微调组	120*12 M4 定位		无	1pcs		
4	BS-XZ	转接座	φ15	LY12	黑色阳极喷砂氧化	1pcs		
5	BS-XDZ	底座	45*60*70 (mm)	LY12 铝板	黑色阳极喷砂氧化	1pcs		
6	BS-DXZ40-700	型材主轴	40*40 型材 长 700 (mm)	LY12 型材	黑色阳极氧化	1pcs		
7	BS-DXC40-350	型材侧轴	40*40 型材 长 350 (mm)	LY12 型材	黑色阳极氧化	1pcs		
8	BS-DZJ	装夹定位组	60*80*100 M6 定位	LV12 铝块	黑色阳极氧化	1pcs		
9	BS-DZG	主轴固定座	120*80*45 (mm)	LY12 板材	黑色阳极氧化	1pcs		
10	BS-DXZ	底座	680*530*15 (mm)	LY12 板材	黑色阳极氧化	1pcs		

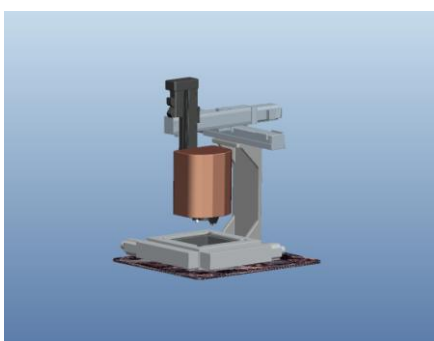
## 同轴类检测台



**说明：**同轴类检测台是根据金属件表面伤痕和缺陷的检测特点来设计开发的一款拍摄装置。该装置的特点是光源相机安装在同一主轴上，拍摄物距分别可调，可根据具体的需要安装不同规格尺寸的环形光源或者同轴光源。拍摄底面为黑色无光氧化的表面处理，如果对环境要求高可以再加一层吸光黑布做底面。该装置体型简单轻便，可以根据需要防止在不同场合使用。

序号	代号	名称	规格	材质	表面处理	数量(单套)	价格	备注
1	BS-GZ30	主轴	φ30*400(mm)	LY12 棒料	黑色阳极喷砂氧化	2pcs	详情 电询	所有零件规格尺寸为 公司标准，可根据客户 需要按图或实际要求 加工定制。
2	BS-GC20	侧轴	φ20*300(mm)	LY12 棒料	黑色阳极喷砂氧化	2pcs		
3	BS-GD120	光源定位板	120*12 (mm) M4 定位	LV12 板材	黑色阳极喷砂氧化	4pcs		
4	BS-GDT30	定位调节板	200*15*6 (mm)	LV12 板材	黑色阳极喷砂氧化	2pcs		
5	BS-GSL15	手轮	φ15 (mm)	黄铜 棒料	黑色阳极喷砂氧化	4pcs		
6	BS-GDZ57	底座	95*75*57(mm)	LY12 铝块	黑色阳极喷砂氧化	1pcs		

## 三维自动测量检测台



**说明：**三维自动测量检测台集激光三维拍照，测量，相机自动对焦，载物台自动位置调整，背光等功能于一体的自动化测量检测设备。它将光学镜头、相机、线激光光源按对焦和激光线条的角度等因素集成安装在一个装置内，该装置固定在三轴电控滑台的 Z 轴上，可通过需要拍摄的具体物距实现水平位置调整和 Z 轴自动对焦。底面有两轴电控滑台并形拼接而成，中空的位置安装背光光源，便于对产品的边缘缺陷或尺寸的检验。

序号	代号	名称	规格	材质	表面处理	数量(单套)	价格	备注
1	BS-SJB	定位臂	400*150*120(mm)	LY12 铝板	黑色阳极喷砂氧化	1pcs	详情 电询	所有零件规格尺寸为 公司标准，可根据 客户需要按图或 实际要求加工定 制。
2	BS-SJHZ	三轴滑台组	行程 X 370*Y 370*Z 350(mm)			1pcs		
3	BS-SJG	拍照安装装置	200*240*150 (mm)			1pcs		
4	BS-SJDZ	背光载物台	600*600*80 (mm)			1pcs		
5	BS-SJD	底板	φ15 (mm)	45#钢	黑色阳极喷砂氧化	1pcs		